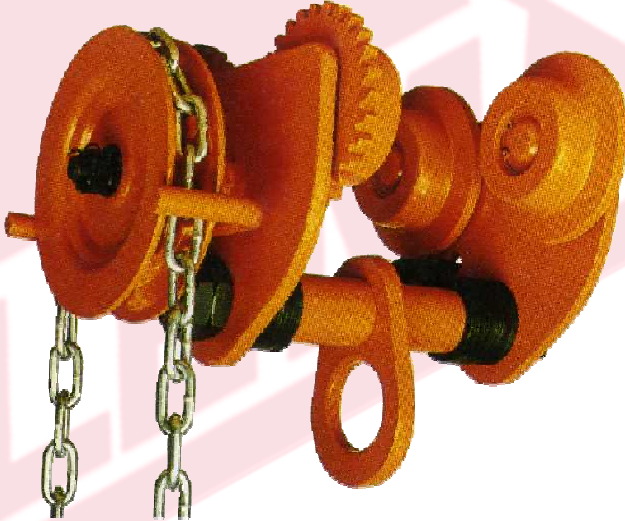


РУКОВОДСТВО ПО ЭКСПЛУАТАЦИИ

Вагонетки для талей



Руководство по эксплуатации на модели:

LMT-005T, LMT-01T, LMT-02T, LMT-03T,
LMT-05T, LMT-10T, LMT-20T

Назначение

Вагонетка грузовая предназначена для перемещения груза или тали по балке двутаврового профиля (ГОСТ 19425-74, ГОСТ 8239-89) и используется при различных работах.

Вагонетка может эксплуатироваться как в закрытом помещении, так и на открытом воздухе. Разрешается эксплуатация вагонетки при температуре окружающей среды от -20 до +40°С.

Запрещается применение вагонетки для перемещения людей, взрывоопасных или ядовитых веществ, жидкого или раскаленного металла и шлака, а также эксплуатация в химически активных средах.

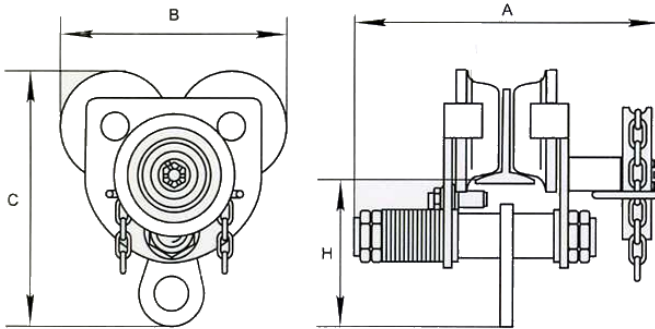
Состав изделия и комплект поставки

Вагонетка состоит из двух силовых щек, четырех ходовых катков (двух приводных и двух холостых), уравнильной оси, набора регулировочных шайб, гаек, приводной звездочки и тяговой цепи.

Комплект поставки:

№	Название	Количество
1	Силовая щека	2
2	Ходовой каток	2+2
3	Звездочка	1
4	Цепь	1
5	Уравнильная ось	1
6	Регулировочные шайбы	
7	Паспорт	1
8	Упаковка	1

Технические характеристики



Модель	Ширина балки, мм	Масса, кг	Размеры, мм			
			A	B	C	H
LMT-005T	75-125	12	271	170	190	106.5
LMT-01T	75-125	15	277	206	222	123.5
LMT-015T	100-150	18	311	228	236.5	125
LMT-02T	100-150	18	311	240	267	132.5
LMT-03T	100-150	35	358	282	320	175
LMT-05T	125-175	54	401	327	391.5	190
LMT-10T	125-180	100	442	389	490	275

Сборка

Измерьте ширину балки.

Соберите необходимое равное количество регулировочных шайб внутри силовых щек вагонетки так, чтобы размер между фланцами ее катков и двутавровым профилем составлял 6мм. Соберите оставшиеся шайбы снаружи силовой щеки вагонетки.

Внимание: должно быть, по меньшей мере, по одной шайбе внутри и снаружи каждой силовой щеки вагонетки!

При незатянутых гайках разведите щеки так, чтобы катки могли пройти и встать на свои ходовые полки. Прочно прижмите шайбы гайками, затем подвесьте к вагонетке какой-либо легкий груз, и убедитесь, что все ее четыре катка контактируют с ходовыми полками. Снова прочно затяните шайбы гайками, затем зафиксируйте гайки от самоотворачивания.

Внимание: Гайки должны быть надежно затянуты!

Подвесьте к вагонетке максимально допустимый по грузоподъемности груз и прокатите ее медленно по всей длине балки для проверки нормального функционирования вагонетки.

Хранение и транспортировка

Вагонетка до расконсервации должна храниться в закрытом помещении или под навесом.

Консервация вагонетки изготовителем обеспечивает ее защиту от коррозии 1 год.

Расконсервированная вагонетка в то время, когда она не используется, должна храниться в закрытом помещении или под навесом на деревянном поддоне или стеллаже.

Для транспортировки вагонетка должна быть законсервирована и упакована в жесткую тару.

Гарантийные обязательства

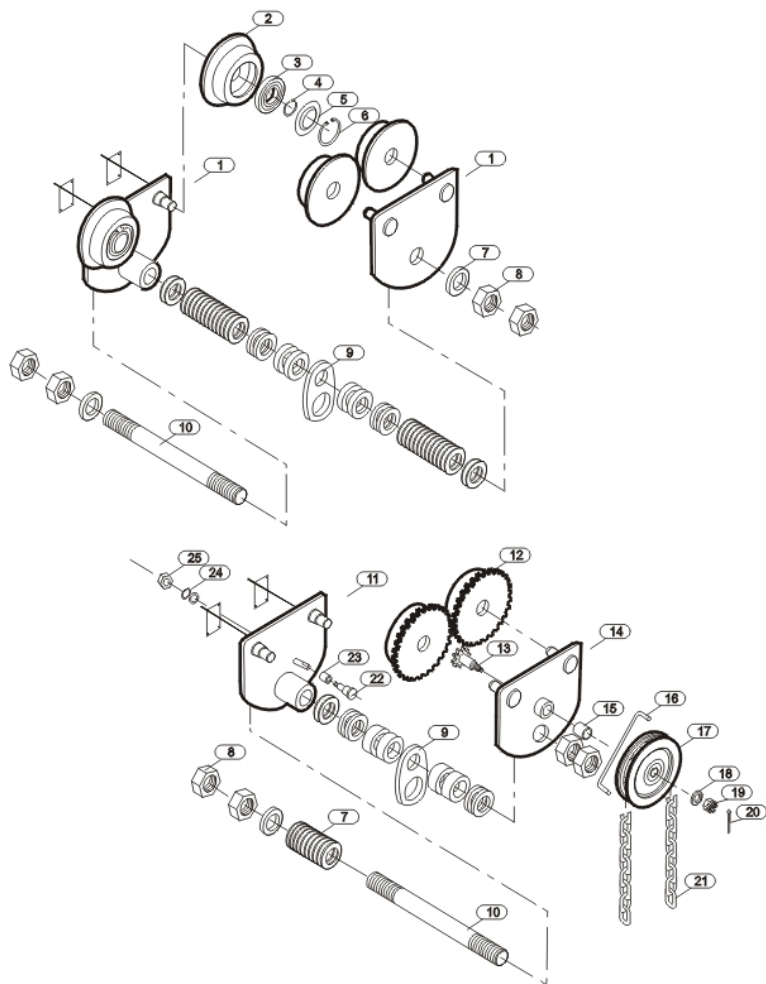
Изготовитель гарантирует соответствие вагонетки всем требованиям при соблюдении потребителем условий эксплуатации, транспортировки и хранения.

Срок гарантии 1 год со дня продажи.

Утилизация

При демонтаже и утилизации вагонетки следует учитывать, что она представляет собой особый вид отходов, который должен быть утилизирован в соответствии с предписаниями закона.

Приложение



№	Наименование
1	Две силовые щеки
2	Холостой каток
3	Подшипник
4	Кольцо оси
5	Кольцо подшипника
6	Кольцо
7	Регулировочная шайба
8	Шестигранная гайка
9	Кольцо для груза или тали
10	Уравнительная ось
11	Левая силовая щека
12	Приводной каток
13	Приводной триб
14	Правая силовая щека
15	Медная втулка
16	Ловитель тяговой цепи
17	Приводная звездочка
18	Шайба
19	Шестигранная корончатая гайка
20	Шплинт
21	Тяговая цепь
22	Ось
23	Втулка
24	Пружинная шайба
25	Шестигранная гайка

Дата	Произведенные работы	Подпись

Дата	Произведенные работы	Подпись



Свидетельство о приемке вагонетки для тали

Модель: _____

Заводской номер: _____

Образец прошел приемо-сдаточные испытания

Начальник ОТК предприятия: _____

Дата: _____

М.П.

Отметка о продаже

Дата продажи: _____

Продавец: _____

М.П.

LM T-RUS



[www. lemarus.ru](http://www.lemarus.ru)

Lema Engineering Sp. z o.o.